



Afrodita GU10

LedsC4 Team

Superficie de Pared IP55 Afrodita GU10 GU10 16W Blanco 81lm

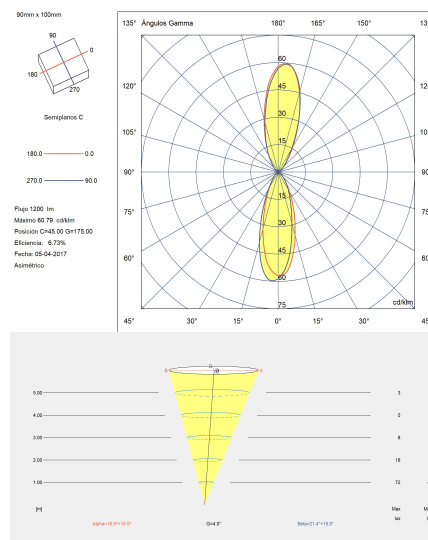
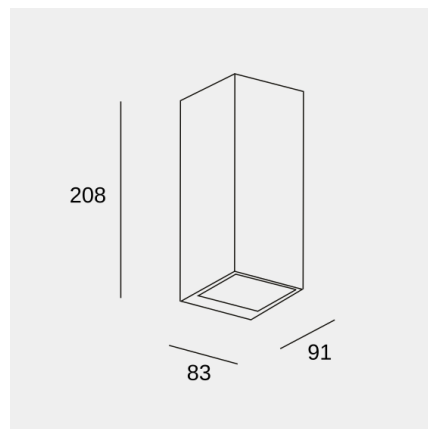
Características técnicas

- Potencia total luminaria: 16W
- Ángulo Ópticas / Reflector: MEDIUM 37°
- Material de la estructura: Aluminio
- Acabado estructura: Blanco
- Material del difusor: Cristal
- Acabado difusor: Transparente
- Medida máx. de la bombilla: 70/NA mm
- Bombilla recomendada: GU10
- Voltaje / Frecuencia: 100-240V ~ 50/60Hz
- Garantía: 5 años
- Resistencia ambientes marinos: Sí
- Luminaria fácilmente reciclable



Características luminotécnicas

Portalámparas	Cantidad	Potencia fuente de luz (W)	Temperatura de color correlacionada (CCT)
GU10	2	Potencia máx. 8W	-



Fotometría realizada con una bombilla estándar

La imagen puede no coincidir con la referencia, LedsC4 se reserva el derecho de modificación de alguno de los componentes que componen el producto. Los datos relativos al flujo, la potencia y la temperatura de color pueden estar sujetos a cambios del fabricante.



Afrodita GU10

LedsC4 Team

Superficie de Pared IP55 Afrodita GU10 GU10 16W Blanco 81lm

Logística



x 8

Peso neto (Kg): 0.96

Peso embalado (Kg): 1.11

Embalaje: 100mm x 95mm x 225mm

La imagen puede no coincidir con la referencia, LedsC4 se reserva el derecho de modificación de alguno de los componentes que componen el producto. Los datos relativos al flujo, la potencia y la temperatura de color pueden estar sujetos a cambios del fabricante.