



# Clous 160mm Double Emission

LedsC4 Team

Superficie de Pared IP66 Clous 160mm Double Emission LED 13W 3000K ON-OFF Gris urbano 758lm

## Características técnicas

Potencia total luminaria: 13W

Lúmenes reales: 758

Lm / W reales: 58

Temperatura de color correlacionada (CCT): 3000K

Ángulo Ópticas / Reflector: FLOOD 89°

Material de la estructura: Aluminio

Acabado estructura: Gris urbano

Material del difusor: Cristal

Acabado difusor: Mate

Voltaje / Frecuencia: 100-240V ~ 50/60Hz

Protocolo de regulación: ON-OFF

Power Factor: 0.90

Vida útil: 50,000h L80B20

Garantía: 5 años

Luminaria fácilmente reciclable



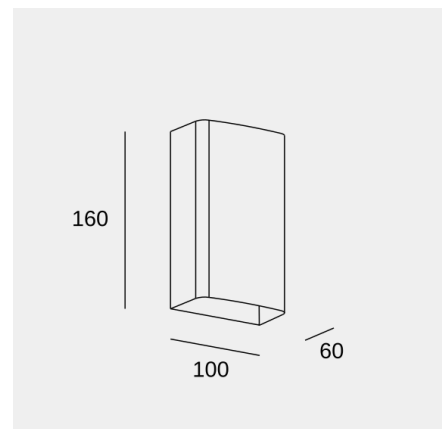
## Características luminotécnicas

CRI: 80

MacAdam steps: 3

Riesgo fotobiológico: RGO

Portalámparas	Cantidad	Potencia fuente de luz (W)	Temperatura de color correlacionada (CCT)
LED	1	11W	3000K



La imagen puede no coincidir con la referencia, LedsC4 se reserva el derecho de modificación de alguno de los componentes que componen el producto. Los datos relativos al flujo, la potencia y la temperatura de color pueden estar sujetos a cambios del fabricante.



## Clous 160mm Double Emission

LedsC4 Team

Superficie de Pared IP66 Clous 160mm Double Emission LED 13W 3000K ON-OFF Gris urbano 758lm

### Logística



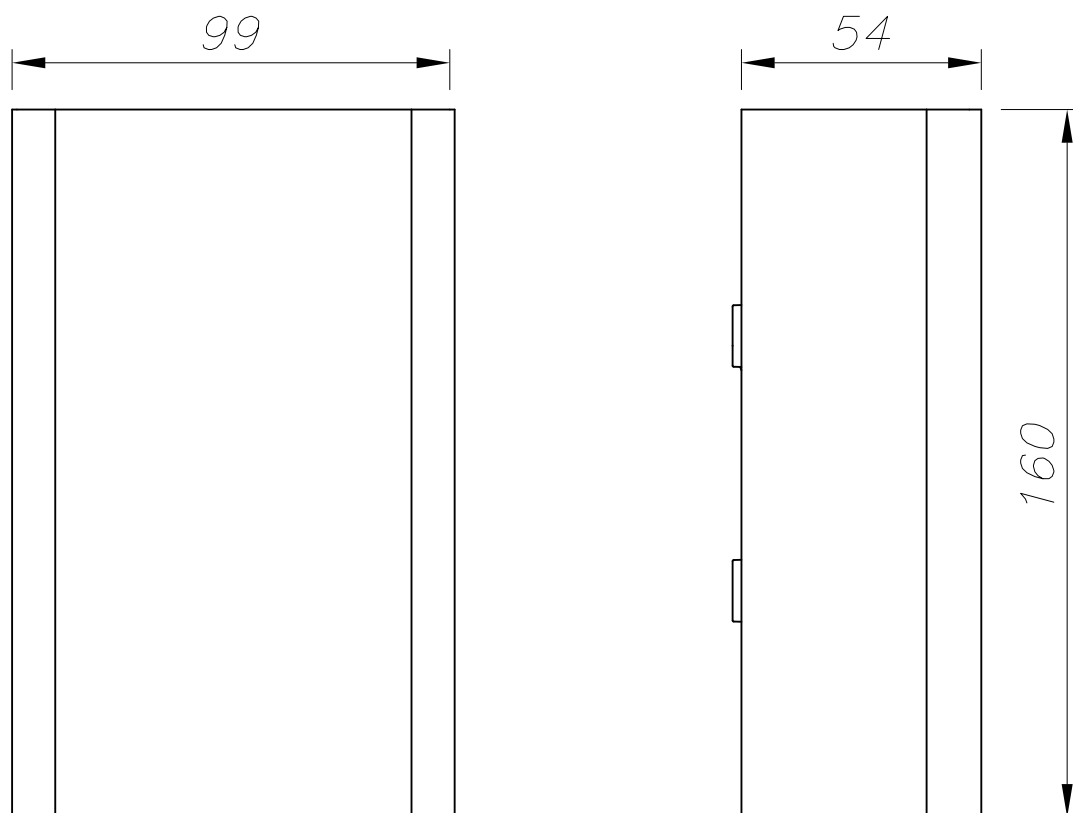
x 4

Peso neto (Kg): 0.79

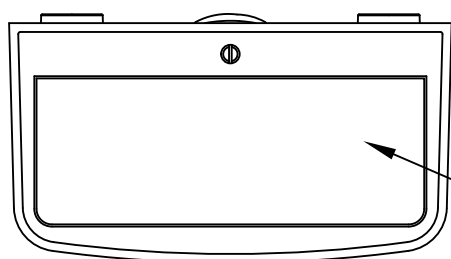
Peso embalado (Kg): 0.94

Embalaje: 175mm x 110mm x 70mm

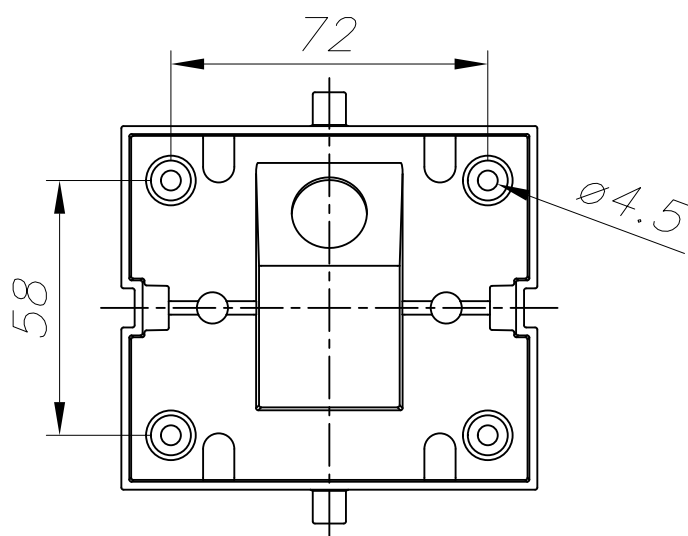
La imagen puede no coincidir con la referencia, LedsC4 se reserva el derecho de modificación de alguno de los componentes que componen el producto. Los datos relativos al flujo, la potencia y la temperatura de color pueden estar sujetos a cambios del fabricante.



ALUMINIO INYECTADO  
INJECTED ALUMINUM



CRISTAL MATE  
ACID MATT GLASS



PLANTILLA DE INSTALACIÓN  
INSTALLATION TEMPLATE

